

CITYCAVE MANUAL 1.0.3

Denna manual är avsedd att fungera som guide för er nya krantömda avfallsbehållare! I Manualen kommer ni finna detaljerad information om behållaren – allt för att underlätta hanteringen och installationen.

Manualen täcker även driftsaspekter, underhåll av systemet, säkerhetsföreskrifter och rutiner för tömning och rengöring.

För att underlätta avlastning och installation presenteras även riktlinjer och rekommendationer för att säkerställa att processen går smidigt.

Vi strävar efter att denna manual ska vara er primära källa till information och vägledning när det gäller er CityCave.

Genom att följa råden och rekommendationerna i denna Manual kan ni vara säkra på att ni får ut mesta möjliga av er investering och att er CityCave behåller sin funktionalitet och prestanda under lång tid framöver.

TA HAND OM DINA BEHÅLLARE!

Du har väl inte missat vårt tvätt och serviceabonnemang? Då server och rengör vi dina behållare så de håller i många år framöver! Läs mer på www.sansac.se/sv/service



INNEHÅLL

LEVERANS & HANTERING	4
SÄKERHET	4
TRANSPORT	4
MOTTAGNINGSKONTROLL	4
AVLASTNING & FÖRVARING	5
GENERELL INFO.....	5
LYFTBEHÅLLARE & INKASTHUV.....	5
BETONGKASSUN.....	6
INSTALLATIONSPLATSEN	7
FÖRANKRING AV BEHÅLLARE BEROENDE PÅ JORDTYP	8
BETONGKASSUN STANDARD.....	8
BETONGKASSUN MED FÖRANKRINGSFOT.....	8
HJÄLPMEDEL	8
INSTALLATION	9
GRÄVNING	9
FÖRBEREDELSE, LYFT & JUSTERING	9
FYLL INSTALLATIONSGROPEN	9
EFTER INSTALLATION	10
DRIFT	11
SÄKERHET	11
LYFT & TÖMNING	12
STANDARD	13
2-KROK (en fast & en rörlig lyftögla).....	13
KINSHOFER.....	14
SPECIAL	15
1-KROK.....	15
2-KROK (två rörliga lyftöglor).....	16
3-KROK.....	17
SÄKERHETSGOLV 3_7050_300	18
GENERELL INFO.....	18
UPPSTÄLLNING AV KLAFFAR.....	20

BORTTAGNING AV KLAFFAR	20
SÄKERHETSGOLV 3_7000_300	21
GENERELL INFO	21
SÄKERHETSVÄGG 3_7001_300.....	24
GENERELL INFO	24
SKÖTSEL & UNDERHÅLL.....	27
ALLMÄNT.....	27
REPERATIONER.....	27
TVÄTT & UNDERHÅLL.....	28
INKASTHUV	28
INKAST/TRUMMA	28
LÅS.....	28
LYFTBEHÅLLARE	29
BETONGKASSUN	29
SÄKERHETSGOLV	29
PLATTFORM.....	30
ÅTERVINNING & KÄLLSORTERING	31
EMBALLAGE.....	31
ÄLDRE BEHÅLLARE.....	31
TEKNISK BESKRIVNING	32

LEVERANS & HANTERING

SÄKERHET

För att säkerställa säkerheten vid hantering av behållare och utrustning är det avgörande att personalen är välutbildad och använder lämplig personlig skyddsutrustning.

Riskbedömningar bör utföras för att minimera potentiella faror.

Det är av yttersta vikt att säkerhetsutrustningen är korrekt installerad och i utmärkt skick.

Under hanteringen är det viktigt att vara medveten om riskerna för skador som kan uppstå på grund av tunga föremål och rörliga delar. Tydlig kommunikation och samarbete mellan alla inblandade parter är nödvändig för att säkerställa att hanteringen sker säkert och effektivt.

TRANSPORT

Behållarna transporteras med lastbil till bestämd avlossningsplats.

I majoriteten av fallen transporteras dom direkt från vår fabrik, i få fall skickas behållarna från något av våra lager runt om i Sverige.

Betongkassun skickas alltid ståendes och i majoriteten av fallen skickas inkasthuv och lyftbehållare (hopmonterade) liggandes.

I få fall skickas inkasthuv en ej monterad på lyftbehållaren – detta för i dessa fall minimera fraktkostnad.

Säkerställ att det finns utrymme för lastbil med släp att ta sig till avlastningsområdet.



MOTTAGNINGSKONTROLL

Kontrollera alltid varornas skick vid leverans!

Gör en mottagningskontroll för att kontrollera behållarnas skick vid ankomst och att samtliga komponenter har levererats.

Ibland kan en vara skadad under transport, kontrollera emballaget och notera eventuella skador på fraktsedeln som chauffören ber om kvittering på.

Betongkassunen skall inspekteras så inga sprickor eller liknande har uppkommit vid transporter.

OBS! Skador/saknade komponenter skall anmälas till San Sac omgående!

AVLASTNING & FÖRVARING

GENERELL INFO

Oavsett vilken modell och storlek på behållare ni köpt krävs det hjälpmedel för att lasta av dessa (se vikter och mått på behållarna i avsnitt TEKNISK BESKRIVNING).

En, förslagsvis kranbil, behövs finnas på plats när lastbilen anländer för att lasta av behållarna, om ingen annan överenskommelse gjorts.

Lämplig personlig skyddsutrustning skall användas.

Finns övriga föreskrifter på arbetsplatsen skall dessa följas.

Alla lyftanordningar som används skall uppfylla gällande säkerhetsföreskrifter och vara i utmärkt skick.

Skall fler lyft utföras ska lyftutrustning kontrolleras mellan varje lyft.

Vistas aldrig under/eller i närheten av hängande last och lyft ej över hus, bilar eller liknande.

OBS! Stå ej mellan behållare/kassun och lastbilsvägg när lyft påbörjas!

LYFTBEHÅLLARE & INKASTHUV

Lyftbehållare och inkasthuv skickas inplastad och levereras liggande på lastbilsflaket.

Om lyftbehållare och inkasthuv ej kommer hopmonterade hittas infästning till detta, samt infästning till kedjan som fäster med bottenluckorna, inuti/på inkasthuv eller inuti lyftbehållaren.

Nyckel till inspektionsluckan hittas på någon av lyftöglorna, högst upp på inkasthuv.

Beroende på vilken tömningsmetod ni valt skall lyftbehållare och inkasthuv endast lyftas i lyftögla som sitter monterad högst upp på inkasthuv.

OBS! Läs instruktion nedan noggrant!

Lyfts lyftbehållare & inkasthuv med fel lyftögla kan det orsaka skador på bottenluckorna!

1-KROK

Har ni valt tömningsmetod 1-krok finns det endast en lyftögla på inkasthuv och det är den lyftögla som används för att lyfta/flytta inkasthuv och lyftbehållare.

2-KROK

Har ni valt tömningsmetod 2-krok finns det två lyftöglor monterade högst upp på inkasthuv.

Har ni lyftbehållare som endast samlar en typ av avfall i lyftbehållaren skall den lyftögla som är rörlig användas för att lyfta/flytta inkasthuv och lyftbehållare.

Har ni lyftbehållare som samlar två typer av avfall i lyftbehållaren är båda lyftöglorna rörliga och båda lyftöglorna skall användas för att lyfta/flytta inkasthuv och lyftbehållare.

3-KROK

Har ni valt tömningsmetod 3-krok finns det tre lyftöglor monterade högst upp på inkasthuv.

Har ni lyftbehållare som samlar två typer av avfall i lyftbehållaren är två lyftöglor rörliga och en lyftögla fast.

Båda de rörliga lyftöglorna skall användas för att lyfta/flytta inkasthuv och lyftbehållare.

KINSHOFER

Har ni valt tömningsmetod Kinshofer finns det en "Mushroom" monterad högst upp på inkasthuv. För att lyfta/flytta inkasthuv och lyftbehållare rekommenderar vi att man använder ett speciellt verktyg från Kinshofer – speciellt anpassat för "Mushroom".

Verktyget drar först upp det rörliga lyftstaget (säkrar bottenluckorna) för att sedan lyfta i det fasta lyftstaget.

Vi rekommenderar alltid att lyftbehållare & inkasthuv med tömningsmetod Kinshofer (Mushroom) endast lyfts med speciellt framtaget verktyg anpassat för ändamålet.

I de fall lyftbehållare & inkasthuv behöver lyftas utan tillgängligt verktyg skall Kinshofer (Mushroom) hanteras på likvärdigt sätt för att olyckor ej skall förekomma!

Läs mer om funktionen på Kinshofer i avsnitt: DRIFT.

BETONGKASSUN

LYFT

För att lyfta en betongkassun används kätting (med minimum längd 3000mm) som fästs i de förmonterade lyftöglorna i metall som sitter på sidan av betongkassunen.

Det är samma lyftöglor som används för att transportsäkra betongkassunen.

OBS! Kontrollera att dessa är hela och fullt iskruvade innan lyft påbörjas!

Lyftöglorna kan sitta kvar på betongkassunen efter installationen är klar.



LAGRING AV BETONGKASSUN

Om betongkassun skall lagerhållas en tid innan installation skall nedan instruktioner följas:

- Kassunerna får endast lagerhållas upprätt – man får ej lägga ner en kassun!
- Ställ under balkar som klarar kassunens vikt – dom ska ej stå direkt på marken.
- Marken behöver tåla betongkassunernas vikt samt maskiner som behöver ta sig fram för att utföra lyft.
- Täck över kassunerna med lämplig presenning eller motsvarande för att undvika regn/snö samlas i kassunerna.
- Eventuella lyfthjälpmiddel skall förvaras så dessa inte utsätts för skador och onödigt slitage.

OBS! Kontrollera alltid om vatten har ansamlats i betongkassun innan installation påbörjas – även om dessa varit täckta!

Tas behållarna ej i drift direkt rekommenderar vi att komponenter och rörliga delar, som listas i SKÖTSEL OCH UNDERHÅLL, smörjs.

INSTALLATIONSPLATSEN

Förtydliga följande frågor som rör installationsplatsen innan installation påbörjas:

- Jordtyp, grundvattennivå, översvämningsrisker, behov av dränering.
- Placering av kommunikations- och elkablar, vatten- och avloppsrör, ledningar etc.
- Se till att vattnet rinner bort från behållarna och inget regnvatten leds mot installationsplatsen.
- Vegetation, fritt luftrum över och kring behållaren.
 - Produkten kräver ett fritt utrymme om minst 500mm runt behållaren/stationen för att betraktas som korrekt installerad ur ett produktperspektiv. Notera att lokala regler för skydd och arbetsmiljö ska tillämpas parallellt med detta. Det är därför vanligt att det blir andra, strängare, avståndsregler som behöver ges hänsyn över detta.
 - Avståndet ovanför avfallsbehållaren behöver vara helt fritt då tömning sker med kranbil.
- Installation av station bestående av fler än 1 behållare
 - Betongkassuner kan monteras dikt an varandra – dvs ska flera behållare installeras bredvid varandra kan dom installeras utan mellanrum mellan betongkassunerna. Tänk på att justering av höjden på säkerhetsgolvet ram kräver verktyg med viss modifiering då dessa skruvar kan vara svårare att nå med vanliga verktyg vid denna typ av installation.
 - Det går att installera betongkassunerna med mellanrum – i dessa fall rekommenderar vi ett avstånd på minimum 500mm för att säkerställa jorden mellan betongkassunerna blir tillräckligt komprimerad.

FÖRANKRING AV BEHÅLLARE BEROENDE PÅ JORDTYP

Se till att jordtypen har ordentlig vattendränering; sådana jordarter är till exempel silt, grus och morän.

Tabell nedan listar betongkassunernas tolerans för grundvattennivån - mätt från ovan jord

	5m³	4m³	3m³
BETONGKASSUN STANDARD	1300mm	1000mm	800mm
BETONGKASSUN MED FÖRANKRINGSFOT	700mm	600mm	500mm

BETONGKASSUN STANDARD

Är vår mest använda betongkassun och är lämplig när installationsplatsen anses normal i förhållande till grundvattennivå och ej är placerad på position som är känslig för yttre påverkan, som exempelvis större väderomväxlingar.

Betongkassunen kan installeras på gjuten betongplatta eller på en 300mm packad bädd av krossat grus, exempel 0/16.

BETONGKASSUN MED FÖRANKRINGSFOT

Betongkassunen har en extra gjuten bas i nerkant som agerar ankare.

Lämplig att använda om grundvattennivå är högre än ansett normalt och/eller det finns risk för större yttre påverkan som kraftiga väderomslag eller risk för översvämning.

Betongkassunen kan installeras på gjuten betongplatta eller på en 300mm packad bädd av krossat grus, exempel 0/16.

Vid behov kan extra gjutning utföras för att säkerställa betongkassunens placering.

Installera betongkassunen enligt ovan och fyll sedan med betong i installationsgropen, efter betongkassunen lyfts ner, så det täcker förankringsfoten.

HJÄLPMEDEL

Lämpliga verktyg för att utföra installation & montage:

- Hylsnyckel
 - 17mm
 - 19mm
- Lasermätare & vattenpass
- Skyffel
- Borste
- Stege

INSTALLATION

GRÄVNING

Gräv installationsgropen enligt måtten nedan.

Gropen ska vara ca 500mm större än betongkassunens yttermått.

	BREDD PÅ GROP	DJUP PÅ GROP
CityCave 5m³	Ca 2650mm (vid installation av 1 kassun)	Ca 3100mm (vid 300mm packad bädd)
CityCave 4m³	Ca 2650mm (vid installation av 1 kassun)	Ca 2570mm (vid 300mm packad bädd)
CityCave 3m³	Ca 2650mm (vid installation av 1 kassun)	Ca 2165mm (vid 300mm packad bädd)

Jämna till botten och fyll på med kross/grus (0-16, 0-32 eller 16-32mm).

Skapa en packad och slät bädd på djupet enligt längden på betongkassunen (se TEKNISK BESKRIVNING för information om mått).

OBS! Om betong används som grund – var noga med att kontrollera att betongkassunens ovkant hamnar i nivå med den planerade markytan!

FÖRBEREDELSE, LYFT & JUSTERING

Lyft ner behållaren till installationsgropen med hjälp av lämpligt lyfthjälpmiddel som nämns i avsnitt AVLASTNING & FÖRVARING. Kontrollera att kassunerna står rakt i ovkant – använd en murlinje eller laser.

OBS! Vid kall väderlek skall undersidan på betongkassunen kontrolleras så is/grus ej fryst fast och i så fall avlägsnas. Lämplig metod för att avlägsna is/grus är med gasbrännare eller varmluftspistol.

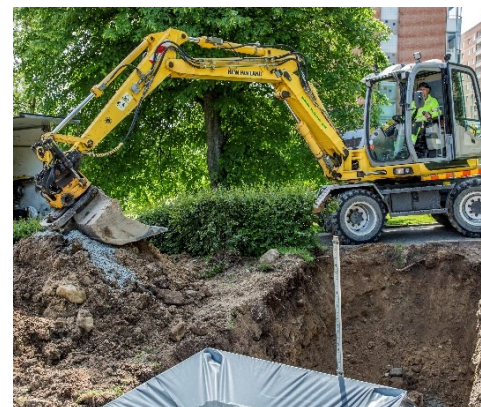
FYLL INSTALLATIONSGROPEN

Du kan använda den schaktade jorden som återfyllningsmaterial om jorden anses vara frostbeständig – använd endast jord som verkar dränerande.

Ta bort eventuella stenar större än 100mm i diameter.

Med en komprimator, packa fyllnadsmaterialet försiktigt med varje 200mm lager.

Sista skiktet: Se till att ytskiktet sluttar något nedåt från behållaren.



EFTER INSTALLATION

Innan CityCave tas i drift skall eventuell skyddande plast avlägsnas. Skyddsplast som är placerade på/i trumman skall också avlägsnas.

Torka även av eventuella lim- & tejprester, vid behov kan miljövänliga rengöringsmedel användas.

Sortera och kassera emballage och övrigt enligt lokala källsorteringsregler - se eget avsnitt:

ÅTERVINNING & KÄLLSORTERING.

Städa runt behållare och avlägsna/torka av eventuell smuts som kan ha uppstått i samband med installationen.

För att kunna öppna trumman behöver en transportsäkring bortmonteras.

Transportsäkringen sitter monterad innanför inspektionssluckan.

Skruva bort muttern som visas på bild. Trumman kan nu öppnas och användas.



Inspektionsslucka



Transportsäkring

DRIFT

SÄKERHET

Är lyftöglor/lyftstag krökta eller har defekter av något slag får ej lyftbehållare tömmas innan dessa har åtgärdats!

Kontakta San Sac för hjälp med originalreservdelar och service.

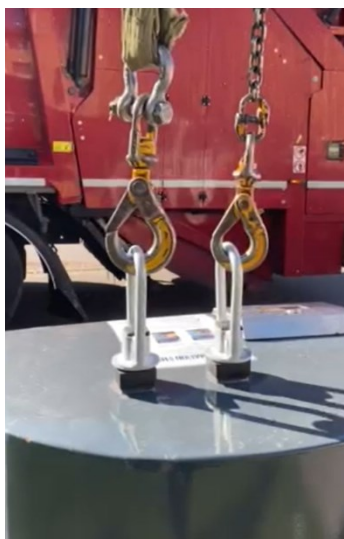
- Arbetet ska utföras av yrkeskunnig person.
- Försiktighetsprincip – utför momenten försiktigt och med fokus på uppgiften och miljön omkring. Säkerställ att inga personer befinner sig under eller nära behållaren under momenten.
- Inspektera skicket på lyftutrustningen före lyft.
- Inspektera skick på innerbehållare och dess komponenter under processen.
- Var uppmärksam på om lyftbehållaren innehåller något som inte ska vara där.
- Avbryt arbetet vid tveksamheter
- Roterande lyftkrokar: Om bilen har den här utrustningen, aktivera inte någon rotation medan behållaren ännu är i, eller delvis i, betongkassunen.



*Detta är ett exempel på tillfälle när lyft ej är tillåtet!
Lyftöglorna på bilden är lätt krökta bakåt.*

LYFT & TÖMNING

Beroende av typ av lyftbehållare och tömningsmetod så skiljer sig förfarandet något. I följande kapitel visar vi hur tömningsmetoderna och skyddsanordningarna fungerar.



Detta är ett exempel på hur tömning av 2K (2-krok) ser ut.

STANDARD

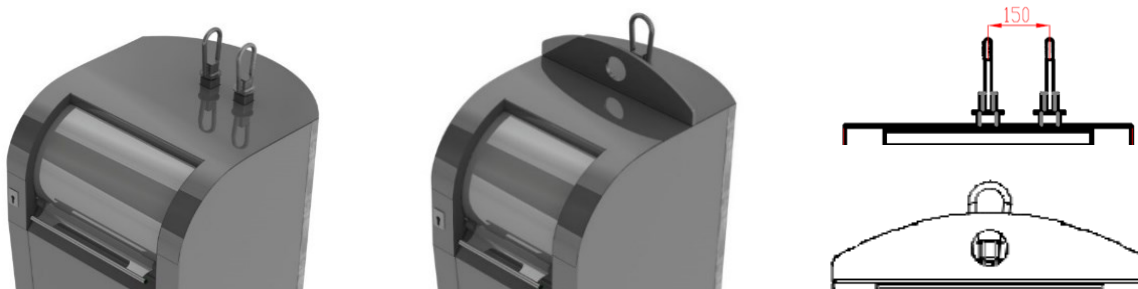
2-KROK (en fast & en rörlig lyftögla)

Har lyftbehållaren tömningsmetod 2K (2-krok) finns två lyftögla monterade på inkasthuvens topp. Beroende på om vilken typ av 2-krok ni köpt har lyftöglorna olika funktioner.

Nedan listar vi hur man hanterar en lyftbehållare med tömningsmetod 2-krok som har en fast och en rörlig lyftögla.

Lyftbehållaren är hel – dvs man kan endast samla en typ av avfall i den.

Beroende på vilken modell och storlek ni köpt kan lyftöglorna kan vara placerade likt bilder nedan:



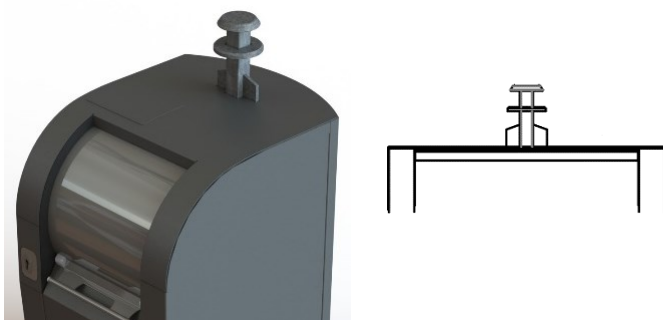
1. Fäst kranbilens två lyftkrokarn i vardera lyftögla på lyftbehållaren.
2. Lyft upp den rörliga lyftögla till max.
När man lyfter upp den rörliga lyftögla stängs bottenluckorna.
3. Lyft sedan i båda lyftöglorna och lyft försiktigt upp hela lyftbehållaren ur betongkassunen.
4. För lyftbehållaren över lastbilens container/flak.
5. Sänk den rörliga lyftögla. När du sänker den rörliga lyftögla öppnas bottenluckorna.
6. När avfallet har tömts lyfter du upp samma lyftögla till max igen.
När du lyfter lyftögla stänger du bottenluckorna.
7. Ställ försiktigt ner lyftbehållaren i betongkassunen och lossa krokarna på lastbilens kran från lyftöglorna.



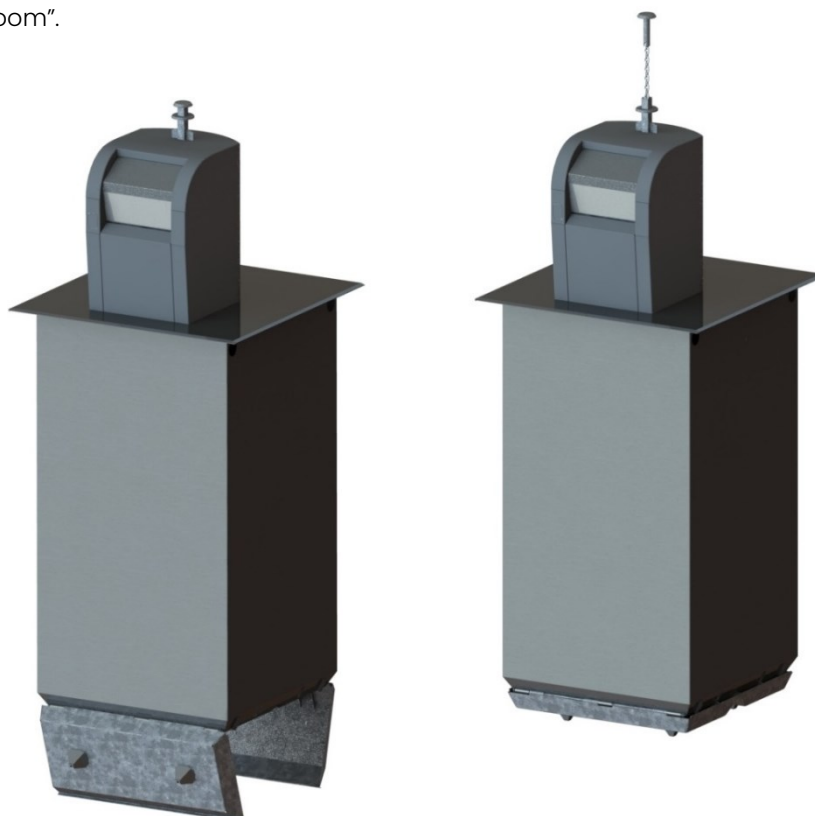
KINSHOFER

En "Mushroom" på inkasthuvens topp – Ett rörligt lyftstag som löper inuti det fasta lyftstaget.
Kan endast fås med hel lyftbehållare - ej delad. Bottentömning sker via det rörliga lyftstaget som är placerad inuti det fasta.

Tömning av behållare med Kinshofer utförs med särskilt lyftverktyg på bilen.



1. Fäst lyftverktyget runt "Mushroom" på inkasthuvens topp
2. Lyft upp det rörliga lyftstaget till max.
När man lyfter upp det rörliga lyftstaget stängs bottenluckorna.
3. Lyft sedan i båda lyftstagen och lyft försiktigt upp hela lyftbehållaren ur betongkassunen.
4. För lyftbehållaren över lastbilens container/flak.
5. Sänk det rörliga lyftstaget. När du sänker den rörliga lyftstaget öppnas bottenluckorna.
6. När avfallet har tömts lyfter du upp samma lyftstag till max igen.
När du lyfter lyftstaget stänger du bottenluckorna.
7. Ställ försiktigt ner lyftbehållaren i betongkassunen och lossa verktyget på lastbilens kran från "Mushroom".



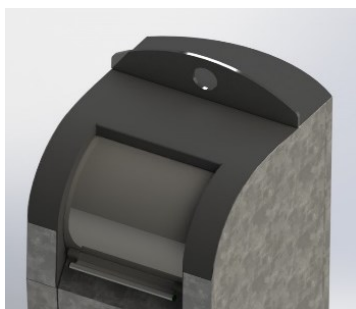
SPECIAL

1-KROK

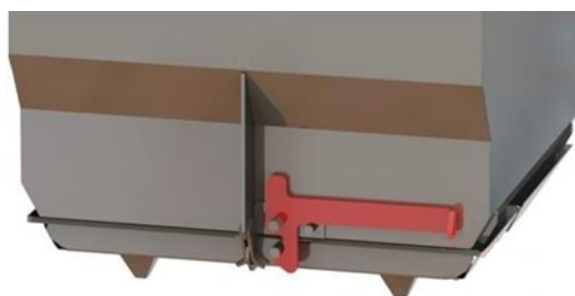
Har endast en fast lyftögla monterad på inkasthuvens topp. Kan fås med hel eller delad lyftbehållare. Samlas det ett sorts avfall i lyftbehållaren finns det en bottenlucka och samlas det två olika avfall i lyftbehållaren finns det två bottenluckor.

Bottentömning sker ej "automatiskt" utan bottenlucka öppnas och stängs manuellt.

Tömningsprincipen är lika oberoende av antal bottenluckor.



1. Fäst lastbilskranens krok i lyftögla och lyft försiktigt rakt upp. Längst ner på behållaren sitter låsningen till bottenluckan. Denna låsning håller bottenluckan på plats och skall endast öppnas över lastbilens container/flak när det finns avfall i lyftbehållaren.
2. För lyftbehållaren ovanpå lastbilens container/flak.
3. Tryck försiktigt den utstickande delen av låsklacken uppåt. Använd en hård yta, förslagsvis insidan av lastbilens container/flak.
OBS! Skaka inte ut avfallet ur behållaren!
4. Låsningen till bottenluckan stängs genom att försiktigt ställa ner behållaren på marken. Kontrollera att låsningen till bottenluckorna har stängts.
5. Ställ försiktigt tillbaka lyftbehållaren i betongkassunen.



2-KROK (två rörliga lyftöglor)

Lyftbehållaren kan vara hel eller delad – dvs man kan samla upp till två olika sorts avfall i samma lyftbehållare.

Nedan listar vi hur man hanterar och tömmer en lyftbehållare med tömningsmetod 2-krok som har två rörliga lyftöglor.



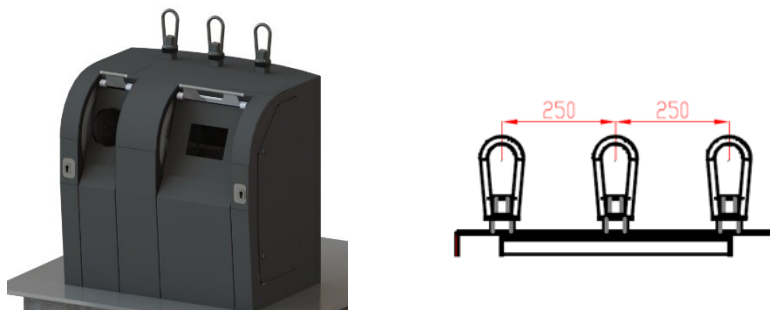
1. Fäst de två lyftkrokarna på lastbilens kran i vardera lyftögla på lyftbehållaren.
2. Lyft i båda lyftöglorna samtidigt och lyft försiktigt upp lyftbehållaren ur betongkassunen.
3. För lyftbehållaren över lastbilens container/flak.
4. Sänk den lyftögla som sitter samma sida som avfallet du skall tömma. När du sänker lyftögla öppnas den bottenlucka som är på samma sida som lyftögla du sänker ner.
5. När avfallet har tömts lyfter du upp samma lyftögla till max igen. När du lyfter lyftögla stänger du bottenluckan.
6. Ställ försiktigt ner lyftbehållaren i betongkassunen och lossa krokarna på lastbilens kran från lyftöglorna.



3-KROK

Tre lyftöglor på inkasthuvens topp. Kan fås med hel eller delad lyftbehållare.

Bottentömning sker via den rörliga lyftögla som är placerad på vald del av lyftbehållaren.



1. Fäst de tre krokarna på lastbilens kran i vardera lyftögla på lyftbehållaren.
2. Lyft i samtliga lyftöglor samtidigt och lyft försiktigt upp lyftbehållaren ur betongkassunen.
3. För lyftbehållaren över lastbilens container/flak.
4. Sänk den lyftögla som sitter samma sida som avfallet du skall tömma.
När du sänker lyftögla öppnas den bottenlucka som är på samma sida som lyftögla du sänker ner.
5. När avfallet har tömts lyfter du upp samma lyftögla till max igen.
När du lyfter lyftögla stänger du bottenluckan.
6. Ställ försiktigt ner lyftbehållaren i betongkassunen.



SÄKERHETSGOLV 3_7050_300

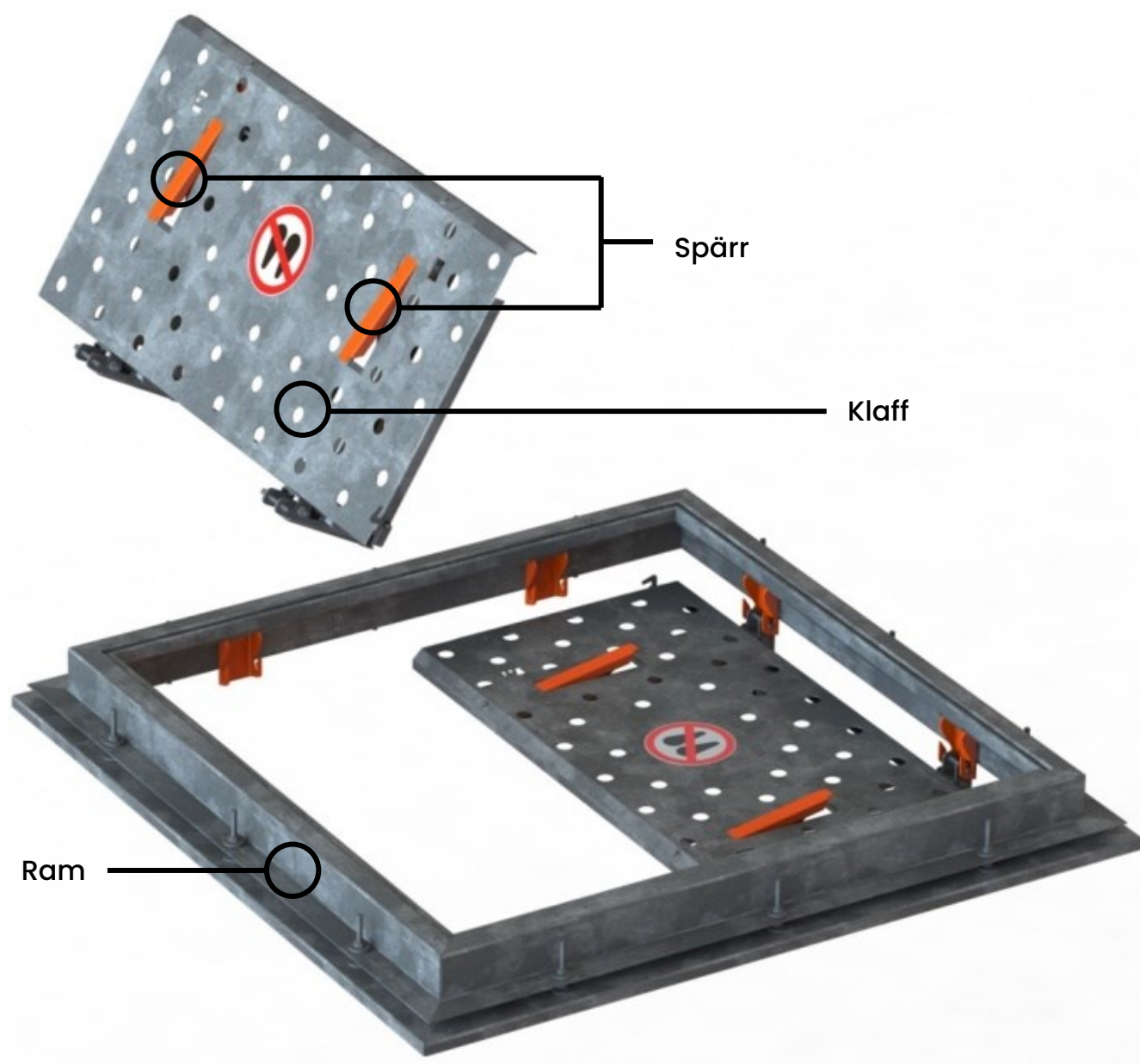
GENERELL INFO

Säkerhetsgolvet fungerar på lika sätt oavsett vilken variant av lyftbehållare eller tömningsmetod ni valt. Lyftbehållare som används till detta säkerhetsgolv behöver ha plana bottenluckor.



Säkerhetsgolvet består huvudsakligen av tre komponenter:

- **En ram**
Den delen som sitter runt hela säkerhetsgolvet och där klaffarna fäster.
- **Två klaffar**
Klaffarna är de luckor som stänger ner till betongkassunen när lyftbehållare har avlägsnats.
- **Fyra spärrar**
Sitter monterade på klaffarna och låser klaffarna i horisontellt läge när lyftbehållare avlägsnats.



När lyftbehållaren står i betongkassunen är klaffarna till säkerhetsgolvet i vertikalt läge (öppna). När lyftbehållaren är utanför betongkassunen är klaffarna till säkerhetsgolvet i horisontellt läge (stängda).

Detta sker automatiskt och är en säkerhetsåtgärd så ingen ska kunna ramla ner i kassunen.

När lyftbehållaren lyfts tillbaka placeras den rakt ovanför betongkassunen för att sedan långsamt sänkas ner.

Lyftbehållarens egenvikt och de plana bottenluckor trycker ner de fyra spärrarna på klaffarna och bottenluckorna öppnar sig. Sänk sedan försiktigt ner lyftbehållaren i betongkassunen.

OBS! Det är viktigt att man träffar alla fyra spärrar samtidigt för att klaffarna ska öppna korrekt.

UPPSTÄLLNING AV KLAFFAR

Vid tvätt och service behövs tillgång ner i betongkassunen när lyftbehållaren har avlägsnats.

Detta görs genom att manuellt ställa upp (öppna) klaffarna i vertikalt läge.

Se röd hake på bild nedan:



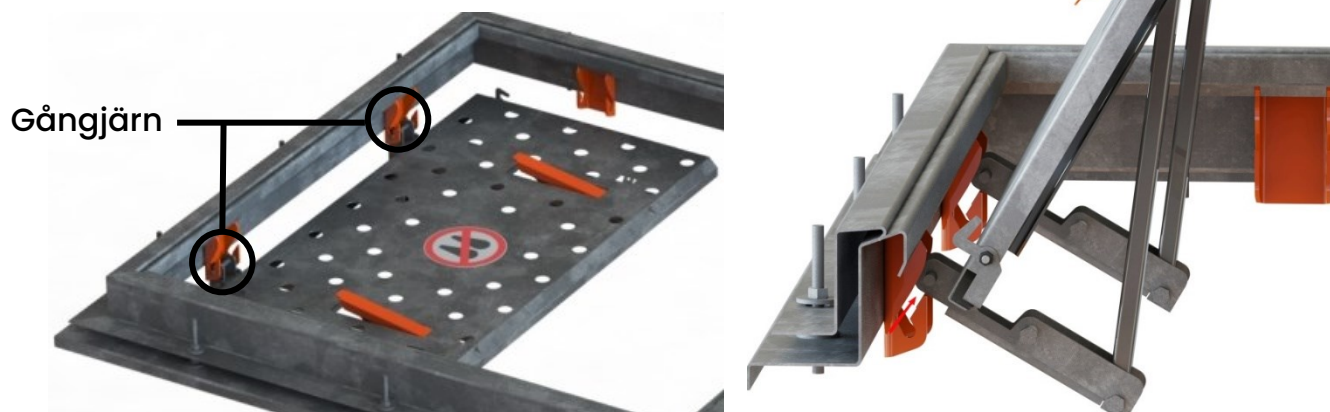
OBS! Var noga att kontrollera så hakarna verkligen låser klaffarna i vertikalt läge innan tvätt och service påbörjas!

BORTTAGNING AV KLAFFAR

Börja med att identifiera gångjärnen till klaffarna som sitter på ramen. Klaffarna ska i detta läge vara i horisontellt läge (stängda).

Öppna klaffarna uppåt. Klaffarna väger cirka 35kg styck

Häka av klaffarna genom att lyfta dom snett upp.



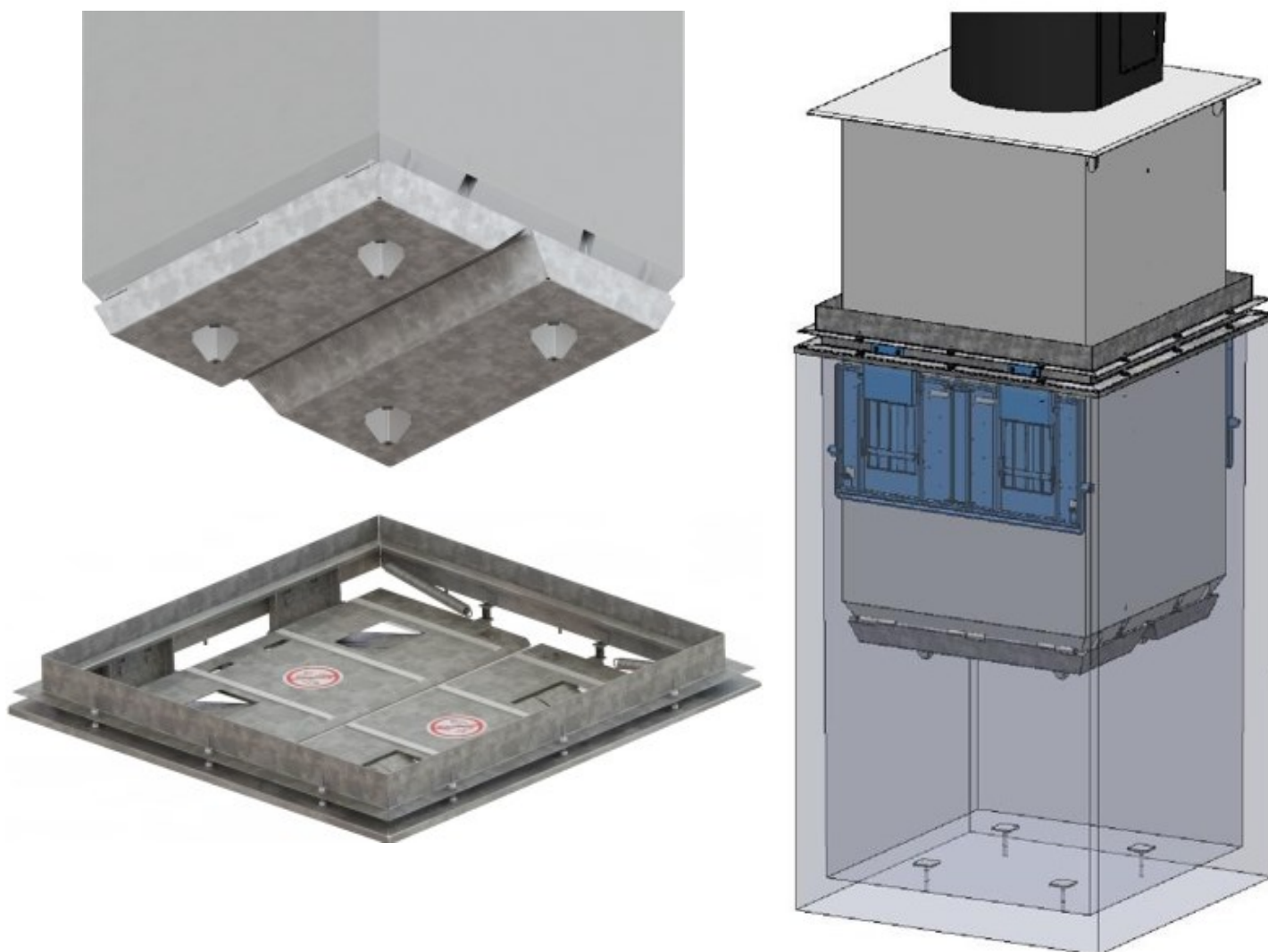
OBS! Var alltid minst två personer vid utförande av service gällande säkerhetsgolv och kassun!

SÄKERHETSGOLV 3_7000_300

GENERELL INFO

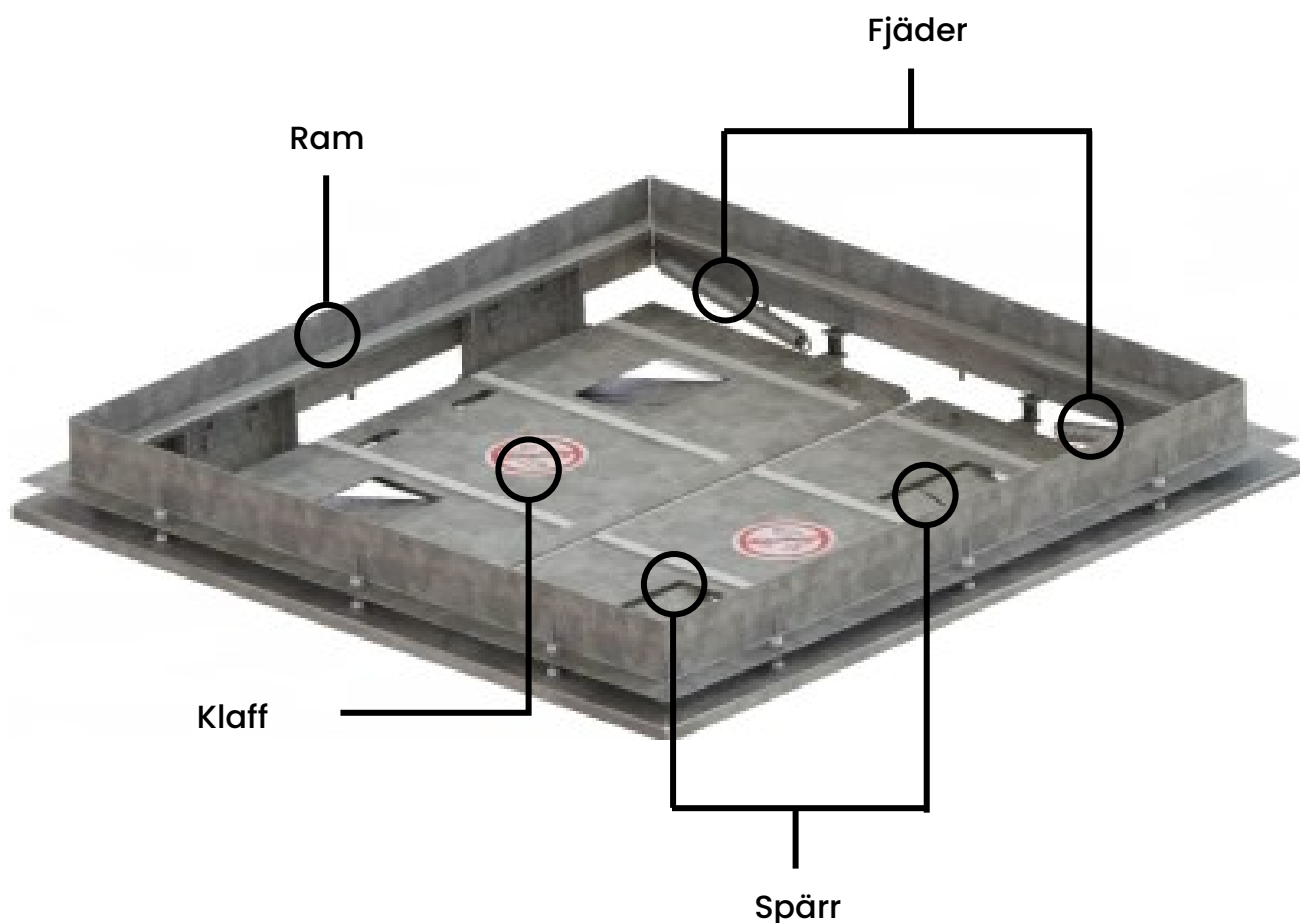
Säkerhetsgolvet fungerar på lika sätt oavsett vilken variant av lyftbehållare eller tömningsmetod ni valt. Lyftbehållare som används till detta säkerhetsgolv behöver ha bottenluckor med pyramidformade fötter.

Säkerhetsvikt för att klaffarna skall öppna sig är 170kg.



Säkerhetsgolvet består huvudsakligen av fyra komponenter:

- **En ram**
Den delen som sitter runt hela säkerhetsgolvet och där klaffarna och fjädrarna fäster.
- **Två klaffar**
Klaffarna är de luckor som stänger ner till betongkassunen när lyftbehållare har avlägsnats.
- **Fyra spärrar**
Sitter monterade på klaffarna och låser klaffarna i horisontellt läge när lyftbehållare avlägsnats.
- **Fyra fjädrar**
Sitter monterade på ramen och klaffarna och gör att klaffarna går tillbaka och låser i horisontellt läge när lyftbehållaren avlägsnas.



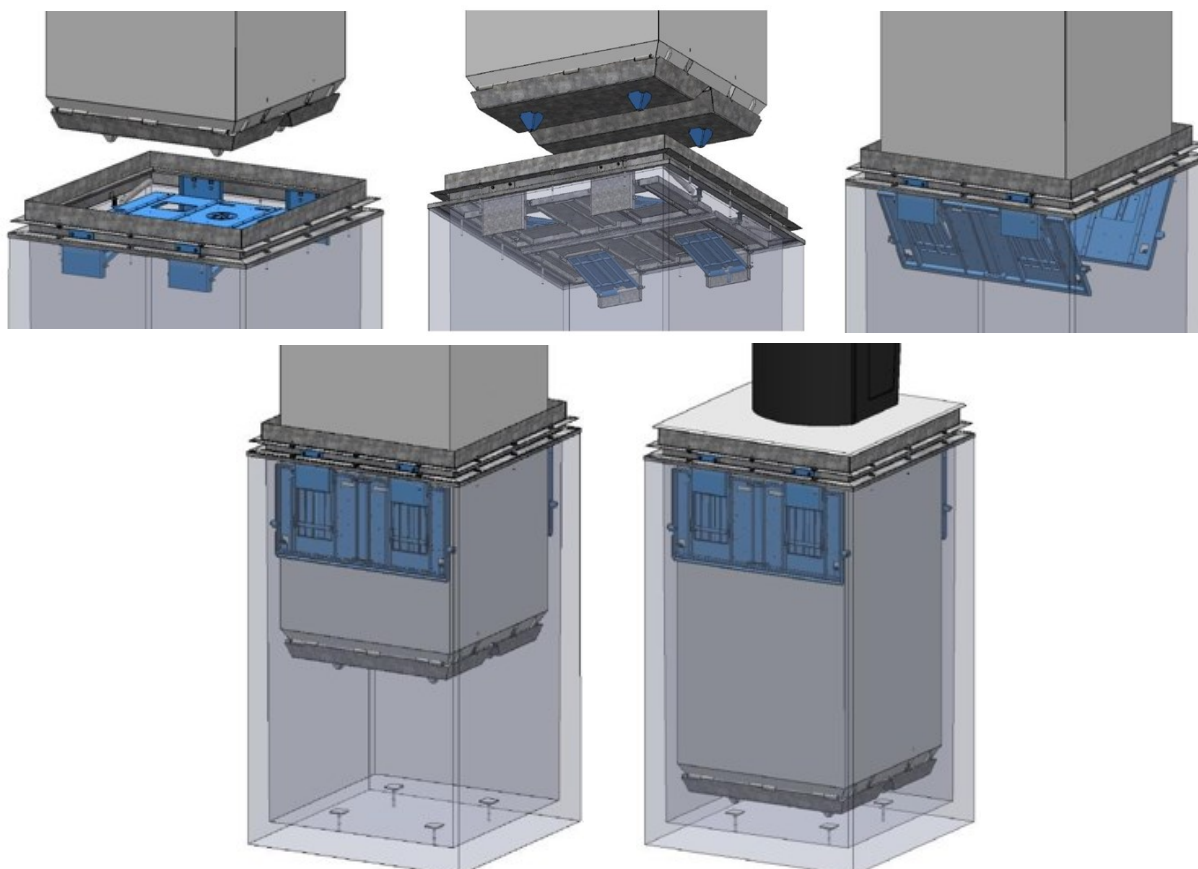
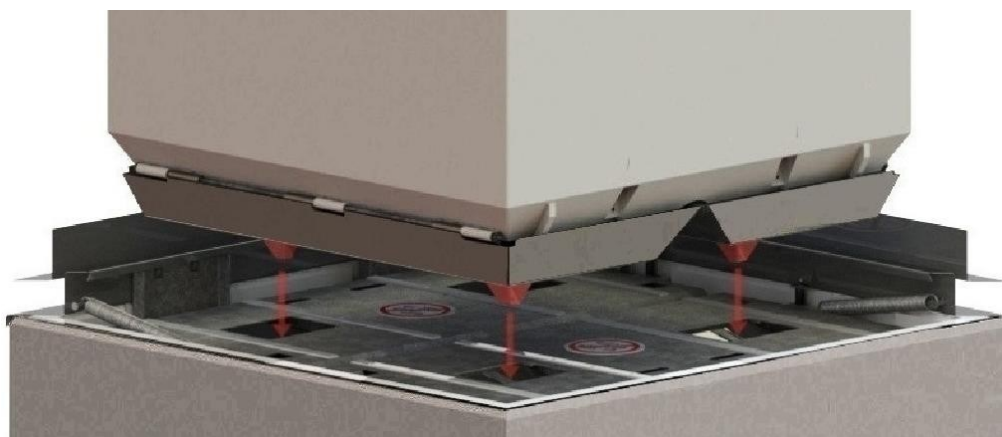
När lyftbehållaren står i betongkassunen är klaffarna till säkerhetsgolvet i vertikalt läge (öppna). När lyftbehållaren är utanför betongkassunen är klaffarna till säkerhetsgolvet i horisontellt läge (stängda).

Detta sker automatiskt och är en säkerhetsåtgärd så ingen ska kunna ramla ner i kassunen.

När lyftbehållaren lyfts tillbaka placeras den rakt ovanför betongkassunen för att sedan långsamt sänkas ner.

Lyftbehållarens egenvikt och de pyramidformade fötterna på bottenluckor trycker ner de fyra spärrarna på klaffarna och bottenluckorna öppnar sig. Sänk sedan försiktigt ner lyftbehållaren i betongkassunen.

OBS! Det är viktigt att man träffar alla fyra spärrar samtidigt för att klaffarna ska öppna korrekt.



SÄKERHETSVÄGG 3_7001_300

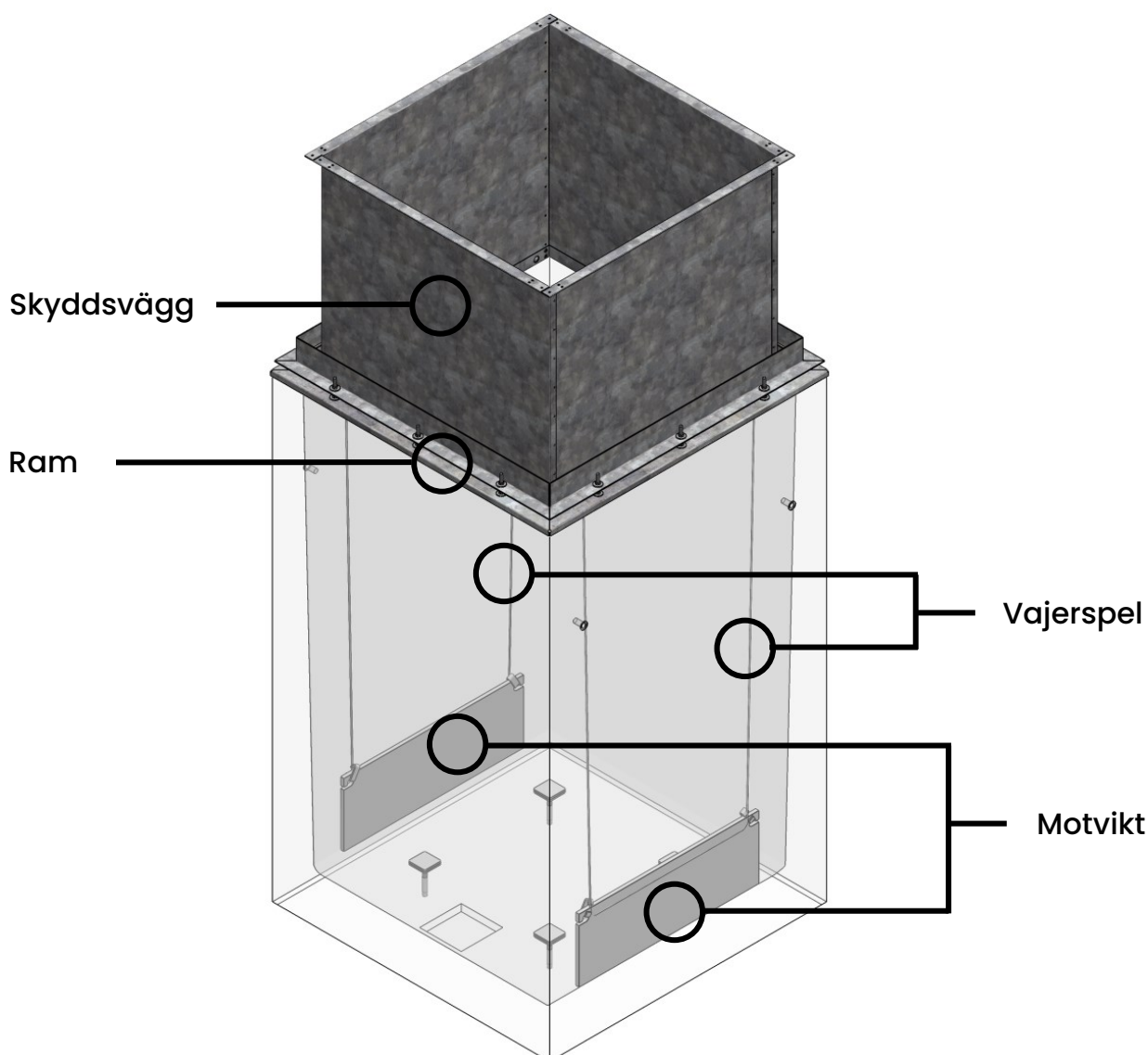
GENERELL INFO

Säkerhetsväggen fungerar på lika sätt oavsett vilken variant av lyftbehållare eller tömningsmetod ni valt. Lyftbehållare som används till denna säkerhetsvägg kan ha både plana bottenluckor samt bottenluckor med pyramidformade fötter.

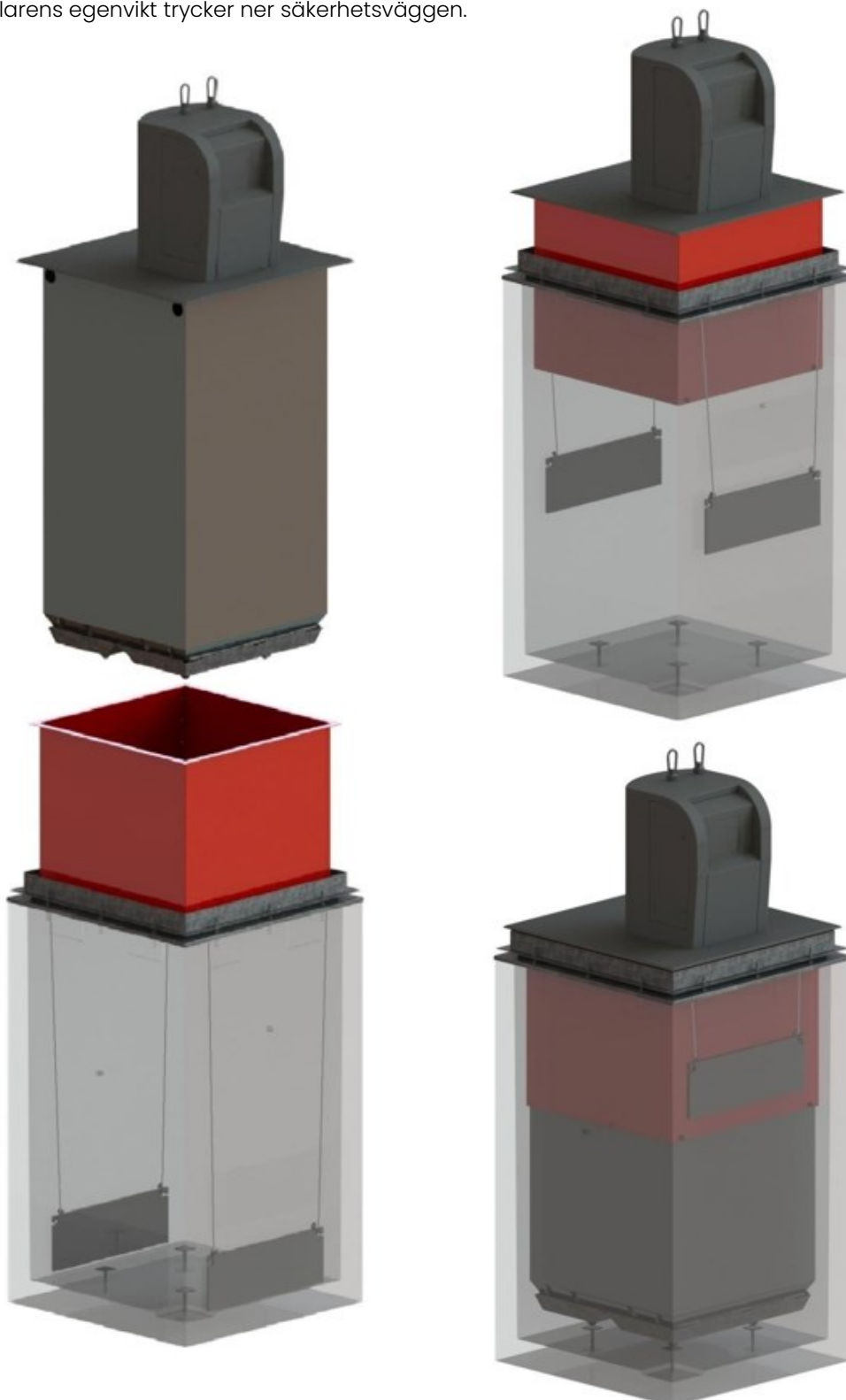


Säkerhetsväggen består huvudsakligen av fyra komponenter:

- **En ram**
Den delen som sitter runt väggen och där vajerspelet löper i.
- **Två motvikter**
Motvikter som gör att väggen åker upp när lyftbehållare avlägsnas.
- **En skyddsvägg**
Sitter innanför ramen och bärs upp av vajerspelet och vikterna.
- **Två vajerspel**
Gör att vikterna kan löpa upp och ner när lyftbehållare avlägsnas.



När lyftbehållaren står i betongkassunen är vikterna till säkerhetsväggen i bottenläge (nersänkt). När lyftbehållaren är utanför betongkassunen är vikterna till säkerhetsväggen i toppläge (upphöjt). Detta sker automatiskt och är en säkerhetsåtgärd så ingen ska kunna ramla ner i kassunen. När lyftbehållaren lyfts tillbaka placeras den rakt ovanför betongkassunen och säkerhetsväggen för att sedan långsamt sänkas ner. Lyftbehållarens egenvikt trycker ner säkerhetsväggen.



SKÖTSEL & UNDERHÅLL

ALLMÄNT

CityCave® behållare är konstruerade för långvarig användning.

Regelbundet underhåll och rengöring förlänger livslängden på behållaren och säkerställer att återvinningsstationen förblir ren och säker för alla användare samt minskar ljudvolymen vid tömning och rengöring.

En okulär kontroll bör utföras vid varje tömning för att kontrollera komponenter är i gott skick.

Extra viktigt är att kontrollera:

- Säkerhetsgolvet funktion
- Kedjor och lyftbehållarens stängningsfunktion
- Lyftöglor/stag och övriga lyftkomponenter
- Inkastets funktion
- Inkasthuvens lack

Gör ej hål i lyftbehållaren under underhåll.

Använd milda och miljövänliga rengöringsmedel vid behov.

Behållarna skall tvättas och servas minst två gånger/ år vid lite/normal användning.

Vid intensiv användning skall detta göras var 3:e månad.

Står inget annat angett skall Teflonbaserat fett (PTFE) och syntetiskt olja med god penetreringsförmåga anpassad för utomhusbruk användas vid underhåll.

REPERATIONER

Ersätt omedelbart trasiga eller skadade delar med originalreservdelar.

Reservdelar som ej tillhandahålls av San Sac samt egentillverkade reservdelar upphäver garantier.

TVÄTT & UNDERHÅLL

INKASTHUV

Vid tvätt skall vatten med maxtemperatur på 25 grader användas.

Vid behov kan miljövänliga rengöringsmedel nyttjas.

OBS! Rengöringsmedel med slipfunktion får ej användas.

Ånga får ej användas vid rengöring och undvik överdriven skrubbing för att lacken ej ska ta skada.

Lacken på inkasthuv skall kontrolleras vid varje tömning.

Vid skador på lacken skall dessa åtgärdas omedelbart för att undvika mer skada uppkommer och förebygga rostbildning.

Små repor kan temporärt lagas med ett färgstift medan djupare repor behöver skyddas med en färglös metallfärg exempel Hard Hat 2500 eller motsvarande för att undvika rostbildning.

Anti-graffittibeläggningen på inkasthuv gör det svårare för annan färg att fastna.

Behandlingen gör även inkasthuvarna motståndskraftiga mot smuts.

Skall graffitti avlägsnas från inkasthuv rekommenderas Biolon G från Silico-Tech för borttagning.

OBS! För effektiv borttagning av graffitti bör det avlägsnas direkt!

INKAST/TRUMMA

Kontrollera att trumman/inkastet fungerar och rör sig obehindrat samt att det stänger korrekt.

Kontrollera att det ej ligger något i trumman/inkastet samt gör en bedömning på hur smutsigt det är.

Vid behov skall inkast/trumma tvättas ytterligare för att upprätthålla hygien och bibehålla god användarvänligheten. Det rekommenderas även att inkast/trumma desinfekteras var 3:e månad.

Finns ett trumkast monterat skall kugghjul och rörliga delar kontrolleras.

Detta görs genom att öppna inspektionsluckan på sidan av behållaren.

Kugghjul och rörliga delar skall först tvättas med vatten och smörjs sedan med fett.

Spraya sedan kugghjulet med fett för att säkerställa ett skyddande lager finns på hela kugghjulet.

Vi rekommenderar att man behandlar trumma/inkast i rostfritt stål med skyddspray, speciellt framtaget för rostfritt stål, för att bevara finish och minimera repor uppkommer och smuts fastnar.

Regelbundet, fackmannamässigt underhåll av produktens rörliga/mekaniska delar är viktigt för att bevara funktionen och säkerställa lång livslängd på produkten.

LÅS

För att undvika kondens och att fukt tränger in i låset skall det smörjas 2 gånger/år med låsolja anpassat för utomhusbruk.

Har behållaren ett Access-system skall display rengöras vid behov med ljummet vatten och miljövänligt rengöringsmedel vid behov.

OBS! Displayen får ej utsättas för högtryckstvätt eller liknande!

Skötsel- & underhållsbeskrivningar för låskomponenter som ej tillhandahålls av San Sac, som exempelvis låscylinder, hänvisas till respektive leverantör.

Kontrollera inspektionsdörrens lås och smörj dessa vid behov med en syntetisk olja anpassad för utomhusbruk.

Kontrollera att inga kablar finns i vägen för trumma/lås/inspektionsdörr.

Säkra i så fall upp de kablarna med buntband eller liknande.



LYFTBEHÅLLARE

OBS! Är lyftkrokar/lyftstag krökta får ej lyftbehållare tömmas innan dessa har åtgärdats!

Smörjning av rörliga komponenter skall utföras vid de årliga tvättarna.

Innan smörjning utförs skall behållare och komponenterna rengöras.

Nedan listar vi några viktiga komponenter som skall kontrolleras vid de årliga tvättarna.

- Synliga lyftkrokar/lyftstag
- Rörliga lyftstag
- Fästpunkt mellan lyftstag & kedja
- Kedjeskydd/rör till bottenluckor
- Fästpunkt mellan kedja och bottenluckor
- Gummidämpare på lyftstag
- Gångjärn till bottenluckor
- Gummidämpningar (smörjs med Vaseline)
- Säkerhetsgolvet och dess rörliga delar samt infästning
- Gummibeläggning på insidan (tillval)

Vi rekommenderar att man skyddar lyftkrokarna med en silikonbaserad spray.

Om små repor uppstår på lyftkrokarna skall dessa sprayas med zinkspray eller motsvarande.

BETONGKASSUN

Tvättas årligen. Vatten som ansamlas vid tvättning skall avlägsnas innan lyftbehållare placeras tillbaka i betongkassunen.

Vi rekommenderar att man desinfekterar betongkassunen i samband med de årliga tvättarna.

Betongkassunen skall inspekteras årligen – eventuella sprickor skall åtgärdas.

SÄKERHETSGOLV

Rörliga delar sprayas med olja anpassad för utomhusbruk.

Om en uppskjutande vägg är installerat skall motvikter och dess infästning samt styrvalsar kontrolleras vid de årliga tvättarna.

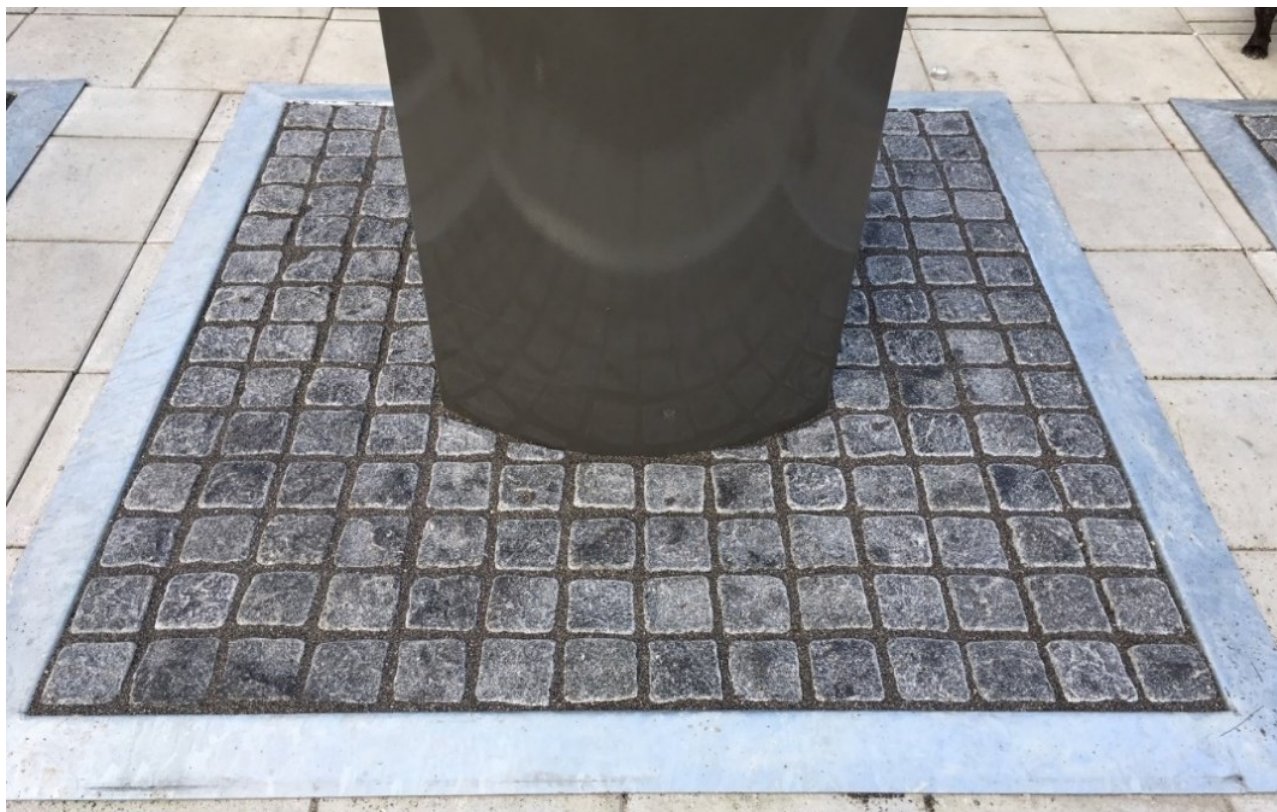
Om säkerhetsgolv är installerat skall fjädrar, låsning och funktion kontrolleras vid de årliga tvättarna samt rörliga delar smörjas.



PLATTFORM

Tvättas med miljövänliga rengöringsmedel.

Observera att plattformen runt inkasthuven skall vara fri från snö.



ÅTERVINNING & KÄLLSORTERING

EMBALLAGE

Vi värnar om miljön och uppmuntrar att återvinna och källsortera överblivet material som uppstått i samband transporten.



- Rena förpackningsplaster (bubbelplast, plastemballage och plastband) lämnas in för insamling av plastförpackningar.



- Kartonger/förpackningar tillverkade i papp lämnas in för insamling av pappersförpackningar.



- Förpackningar i wellpapp lämnas in för insamling av wellpapp.



- Lastpallar kan återanvändas eller lämnas in för separat insamling av trä. Vissa avfallsanläggningar samlar in använda lastpallar separat.

ÄLDRE BEHÅLLARE

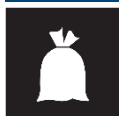
CityCave är långlivade och hållbara avfallsbehållare. Om behållaren skulle bli överflödig på en plats är det primära alternativet att flytta den till en ny plats där det finns behov av avfallsinsamling. Om inget nytt användningsområde hittas för behållaren och det är önskvärt att aveckla den helt, följer man dessa steg:



- Aluminium- och metalleder separeras för metallinsamling. Metallkomponenter finns i följande delar:
 - Inkasthuv & trumma
 - Lyftbehållare inklusive infästning & komponenter
 - Säkerhetsgolv
 - Lyftkrokar & stag



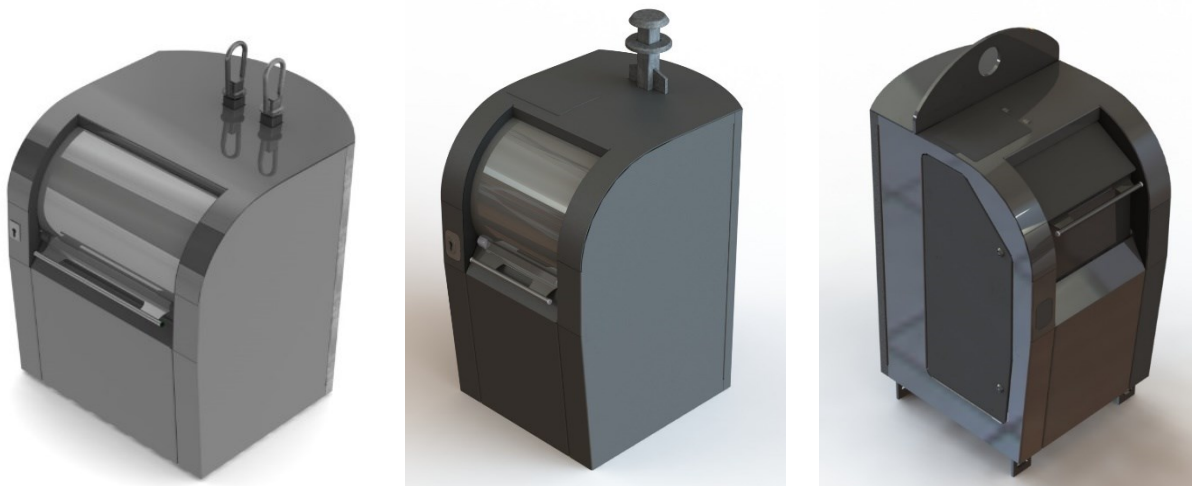
- Betongkassun sorteras som betong på återvinningscentral.



- Övriga komponenter som ej kan källsorteras eller återvinnas sorteras som restavfall.

TEKNISK BESKRIVNING

ID-nummer finns placerad på sidan av inkasthuv.



Kassun material:	Betong C35/45 XC4, XF1, XS3, XM2, Vattentät W8
Lyftkrokar material:	Galvaniserat stål, S355
Trumma material:	Rostfri plåt, AISI 304
Inkasthuv material:	Galvaniserad plåt, 3mm S235JR alternativt DX51D+Z275
Inkasthuv primer:	Pulverlack, zinkprimer
Inkasthuv basfärg STANDARD:	Pulverlack med hammarstruktur, polyesterresin för kulör
inkasthuv topplack STANDARD:	Polyuretan med antigraffiti-funktion Tiger's anti-graffiti PU 44/00018
Lyftbehållare material:	Helsvetsad, galvaniserad plåt, 3mm S235JR
Bottenlucka material:	Helsvetsad, galvaniserad plåt, 4mm S235JR/3mm S235JR
Bottenlucka BIO-behandling:	Epoxy
Inkastlucka lås:	Europacylinder, Access-system

	5m³	4m³	3m³
VOLYM LYFTBEHÅLLARE	5000L	4000L	3000L
VOLYM BOTTENLUCKOR	140L	140L	140L
MÅTT BETONGKASSUN LxBxH	1665x1665x2780xmm	1665x1665x2270xmm	1665x1665x1865mm
VIKT BETONGKASSUN	4800kg	4300kg	3600kg
LYFTBEHÅLLARE SWL*	2500kg	2500kg	2500kg
MAXVIKT KASSUN & SÄKERHETSGOLV	5700kg	5100kg	4400kg
MAXVIKT LYFTBEHÅLLARE & INKASTHUV	740kg	700kg	660kg
PLATTFORM MÅTT STANDARD	1600x1600mm	1600x1600mm	1600x1600mm

	S	M	L	XL
MÅTT INKASTHUV UNO LxBxH	770x600x1005mm	815x700x1005mm	870x800x1005mm	770x1020x1005mm
VOLYM TRUMMA UNO	60L	80L	100L	130L

*SWL = Safe Work Load

CityCave® behållare uppfyller kraven för EN 13071-1, EN 13071-2+A1 & EN 13071-3+A1

Galvanisering enligt DIN 1461